



## 15-9491-34-M3 Basic

EXTERIOR / MURO / CIELO / SOBREPUESTO / PLAFON

### LÁMPARAS

1 x E27 23W

### MATERIALIDAD

Cuerpo de ABS y difusor de policarbonato

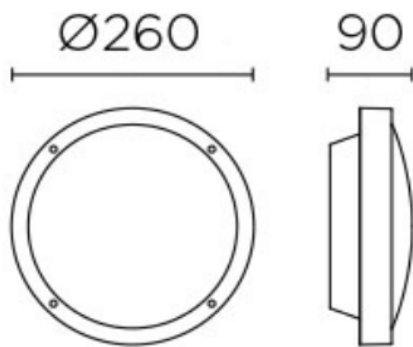
### EQUIPO AUXILIAR

No Disponible

### ACCESORIOS

No Disponible

### CERTIFICACIONES



\* No incluye ampolleta ni accesorios.